

PRODUCCIÓN SIN PARAR

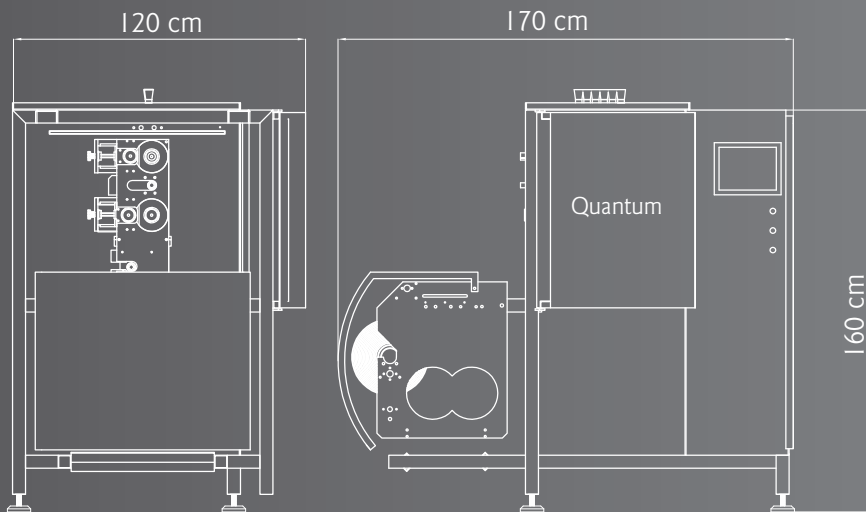
# QUANTUM C6



Nuestra envasadora multipistas de alta productividad. Incorpora el poder y precisión de 8 servomotores en control Motion by FESTO , tecnología de última generación que nos permite sincronizar los sistemas de corte y sello al avance de la película, duplicando la velocidad de empaque con un sellado y corte de la mejor calidad. Es un equipo industrial de alta resistencia, muy estable capaz de envasar hasta 1000 sobres por minuto, reduciendo las pérdidas por variación de peso y paros de máquina. **La proporción de tecnología al tamaño de su producción. Quantum C6**



# QUANTUM C6

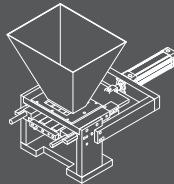


- Equipo industrial de alta resistencia
- Servomotores de última generación
- Dosificador sin fricción en el producto
- Hasta 1000 sobres por minuto
- Interfaz gráfica
- De arrastre, corte y sello continuo
- Segura y fácil de operar
- Mantenimiento mínimo

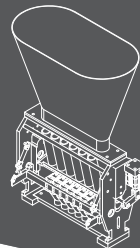
## DOSIFICADORES

Consulte el dosificador específico para su producto

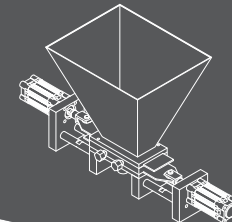
Neumático de caja



Quantum



Neumático de compuertas



## CARACTERÍSTICAS DEL EMPACADO



**ESTILO DE BOLSA:** Sobres en 4 sellos tipo sachet

**MATERIAL:** Polibon y polipropileno, recomendación de otros materiales a consultar

**TAMAÑO DE BOLSA:** Ancho de 37 a 80 mm  
Largo de 60 a 120 mm

**VELOCIDAD:** 25 a 100 ciclos

**GRAMAJE:** Polvos de 1 a 35 g por carril

**APLICACIONES:** Polvos finos y granulados

**EXTRAS DISPONIBLES:** Banda transportadora, elevador de producto, contador de sobres, detector de metales, eliminador de estática

## CARACTERÍSTICAS DE LA MÁQUINA

**DIMENSIONES:** 170 cms ancho x 120 cms largo x 160 cms alto

**NÚMERO DE PISTAS:** 2 a 10 pistas

**TENSIÓN:** 220 o 440 V / 50 o 60 Hz / 3F

**POTENCIA TOTAL:** 3 KW

**CONSUMO DE AIRE:** 100 L/min a 6 bar

**PESO NETO:** 750 Kg aprox.

**BOBINA:** De Ø exterior de 400 mm y mandril de 70/76 mm de Ø

**SISTEMA DE CONTROL:**



Allen-Bradley

OMRON

Schneider Electric

FESTO

Para mayor información comuníquese con nosotros en [contacto@dopingmaq.com.mx](mailto:contacto@dopingmaq.com.mx)  
o a los Teléfonos 52 (55) 3091 8583 / 52 (55) 3091 9766 / 52 (55) 3091 8558

[www.dopingmaq.com.mx](http://www.dopingmaq.com.mx)

Doping Maquinaria Automatización

